

Technische Daten / Technical specifications / Tekniska data

Gewicht mit Siebeinheit	32'000 kg	1-Deck-Siebmaschine	1'300 x 3'000 mm
Gewicht ohne Siebeinheit	26'000 kg	Band unter Sieb	800 x 5'600 mm
Powerpack	Deutz 240 kW	Austragsband	1'000 x 6'400 mm
Leistung	bis 200 t/h	Rotordurchmesser	1'100 mm

Weight with screen unit	32'000 kg	Single-deck screening machine	1'300 x 3'000 mm
Weight without screen unit	26'000 kg	Belt below screen	800 x 5'600 mm
Powerpack	Deutz 240 kW	Discharge conveyor	1'000 x 6'400 mm
Output	up to 200 t/h	Rotor diameter	1'100 mm

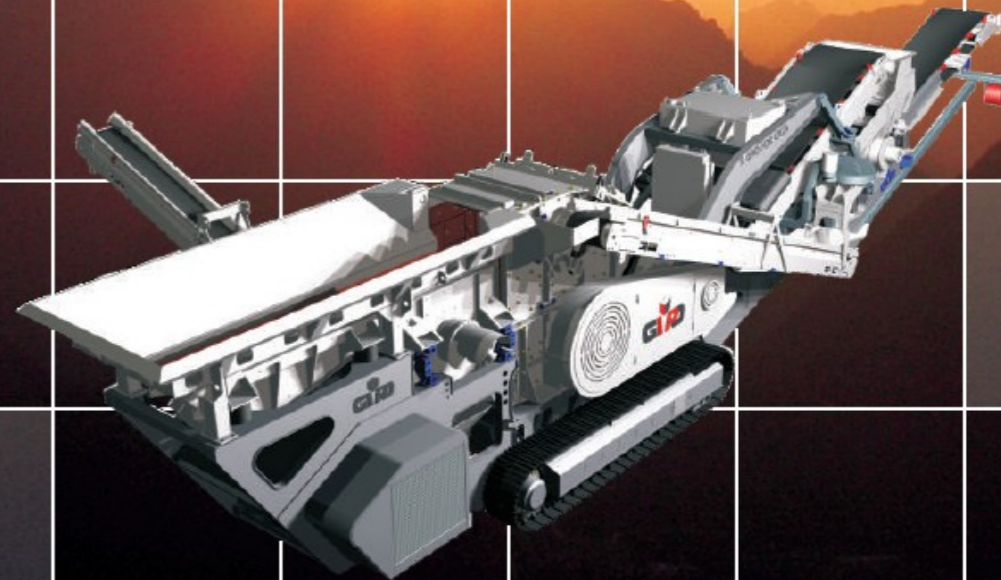
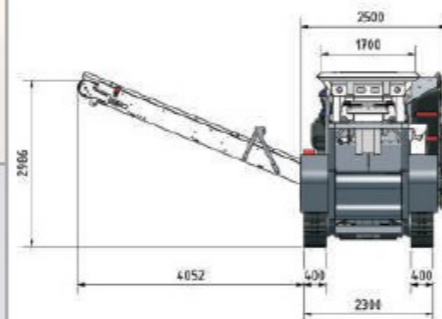
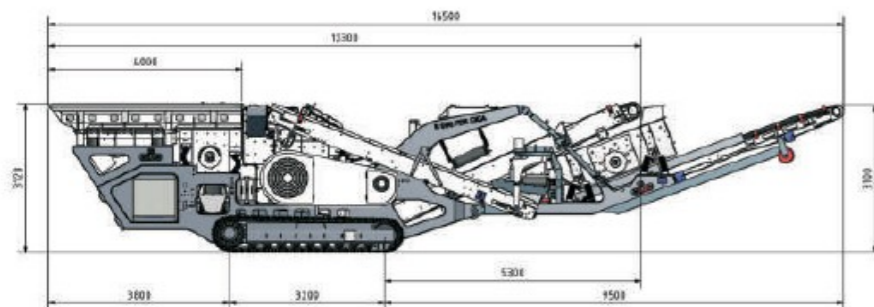
Vikt med GIGA sikt	32'000 kg	1-decks GIGA sikt	1'300 x 3'000 mm
Vikt utan GIGA sikt	26'000 kg	Band under GIGA sikt	800 x 5'600 mm
Powerpack	Deutz 240 kW	Utmatarband	1'000 x 6'400 mm
Kapacitet	til 200 t/h	Rotordiameter	1'100 mm

www.gipo.ch



NEUHEIT / INNOVATION / NYHET

Prallbrechanlage R 90 mit Siebeinheit
Impact crusher R 90 with screen unit
Slagkross R 90 med GIGA sikt



Emil Gisler AG

Emil Gisler AG
Kohlplatzstrasse 15
CH-6462 Seedorf
Tel. +41 41 874 81 00
Fax +41 41 874 81 01
info@gipo.ch
www.gipo.ch

Schweiz / SWISS



GIPO AG
Kohlplatzstrasse 15
CH-6462 Seedorf
Tel. +41 41 874 81 10
Fax +41 41 874 81 01
info@gipo.ch
www.gipo.ch

Schweiz / SWISS

Prallbrechanlage R 90 mit Siebeinheit

Impact crusher R 90 with screen unit

Slagkross R 90 med GIGA sikt



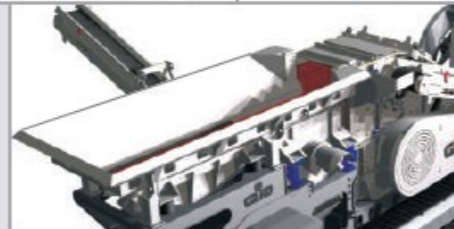
Das Rückförhband ist 180° hydraulisch schwenkbar und kann als Haldenband benutzt werden.

The return conveyor can be hydraulically swivelled 180° and can be used as a dumping conveyor.

Returbandet kan vridas hydrauliskt 180° och användas som sidoutratarband för överkom.



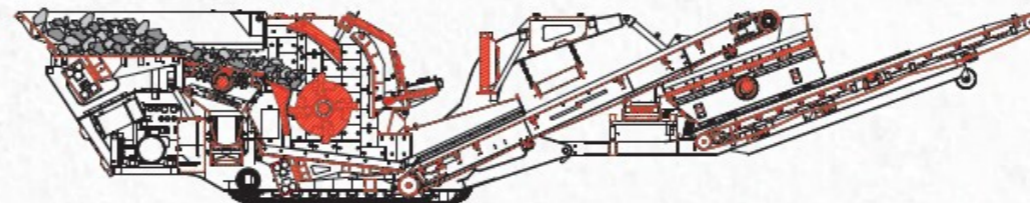
Sehr betriebs-, wartungs- und servicefreundlich
Straightforward operation, maintenance and service
Enkel användning, underhåll och service



Large feed hopper with highly efficient pre-screening
Stor matartratt med hög effektiv försiktning



Very good accessibility thanks to folding feed unit
Mycket bra åtkomst tack vare uppfällbar matarenhet



Einfaches An- und Abkoppeln der Siebeinheit
Simple attachment and detachment of the screen unit
Enkel av- och påmontering av GIGA sikten



Grosser Aufgabetrichter mit einer sehr effizienten Vorabsiebung

Sehr gute Zugänglichkeit dank aufklappbarer Aufgabeneinheit



P 90 – die klare Leaderin ihrer Klasse!
P 90 – the clear leader in its class!
P 90 – den gynnade ledaren i sin klass!

Ein starkes Leichtgewicht
A robust lightweight system

En stark lättviktare