

ATLAS

Umschlagmaschine 250MH



23 - 25 t



116 kW (158 PS)



10,25 - 12,65 m



SCHNELL. ZUVERLÄSSIG. VIELSEITIG.
250MH

Technische Daten

MOTOR

Leistung nach ISO 9249 116 kW (158 PS)	Hubraum 6700 cm ³	Luftfilter Trockenluftfilter
Drehzahl 1800/min	Zylinderzahl 6	Batterie 2 x 12 V / 100 Ah
Fabrikat/Modell Cummins QSB 6.7	Bohrung / Hub 101 / 126	Lichtmaschine 24 V / 70 Ah
Bauart Turbolader / LLK	Kühlsystem wassergekühlt	Anlasser 24 V / 3,2 kW

HYDRAULIKSYSTEM

- 2 grenzlastgeregelte Hochleistungskolbenpumpen
- Zweikreis Hydrauliksystem
- Standardmäßig 7 Verbraucher in einem Steuerblock
- Feinfühlige, proportionale, unabhängige Steuerung
- Primär- und Sekundärabsicherung gegen Überlastung
- Nachsaugventile für alle Arbeitsfunktionen
- Lasthalte u. Feinsenkventile im Hebekreislauf
- Mengenregelung der Pumpe
- Greifer / Greifer-Dreh Funktion serienmäßig
- Rohrbruchsicherung für Hebezylinder
- 2 weitere Kreise für Zusatzverbraucher mögl.
- Fördermenge max. 380 l/min
- Betriebsdruck max. 340 (370) bar
- Betriebsarten:
3 vorprogrammierte Modes (Fine, Eco, Power)
- Proportionales Greiferdrehen

SCHWENKWERK

- Schwenkmotor: Axialkolbenmotor mit Prioritätsventil
- Schwenkgetriebe: Planetenübersetzung
- Schwenkbremse: automatische Mehrscheibenfeststellbremse
- Oberwagen-Drehzahl max. 11/min
- Schwenkmoment 63,2 kNm

FAHRANTRIEB UND BREMSEN

- Regelfahrmotor
- Lastschaltgetriebe
- Doppeltwirkendes Fahrbremsventil
- Fahrtrichtungsvorwahl über Schalter im Joystick
- Höchstgeschwindigkeit 20 km/h
- Geländegang 5 km/h
- Kriechgang 1 km/h
- Zugkraft 91,8 kN
- Steigfähigkeit max. 55 %
- Zweikreisbremsanlage Lamellen
- Feststellbremse Lamellen

UNTERWAGEN

- 40 t Spezialbaggerachsen:
- Lenkachse mit autom. Pendelachsblockierung
- Räder 8-fach. 10.00 - 20

FÜLLMENGEN

- Kraftstofftank 389 Liter
- Motoröl 20 Liter
- Hydrauliksysteminhalt 400 Liter
- Kühlsystem 42 Liter
- Hydrauliktankinhalt 216 Liter

FAHRERKABINE

- Erfüllt neueste Sicherheitsstandards
- Extra breiter Einstieg
- Geräumiger Fußraum
- Exzellente Rundumsicht
- Vorbereitung für Radioeinbau mit Stummschaltung
- **FAHRERSITZ:**
 - Komfortsitz, luftgefedert (Sitzheizung optional)
 - Armlehnen und Bandscheibenstütze
 - Getrennt von Konsole einstellbar
- **STEUERUNG:**
 - Ergonomische Joysticks
 - Schlanke, höhen- und neigungsverstellbare Lenksäule
 - Übersichtliche Anordnung der Schalter im Bedienfeld
- **KLIMATISIERUNG:**
 - Klimaanlage mit Klimatronic
 - Sehr gute Luftverteilung durch optimal angeordnete Düsen
- **SCHALLWERTE:**
 - ISO 6396 (L_{pA}) in Fahrerkabine 73 dB(A)
 - 2000/14 EG (L_{wA}) Außenpegel 101 dB(A)
- **ÜBERWACHUNG:**
 - Betriebsdatenanzeige über Display
 - Automatische Überwachung, Warnung und Speicherung

Ausrüstungen

EINSATZGEWICHTE

	Grundarm 6,20 m (C24.5i)	Grundarm 6,20 m (C24.5i)	Grundarm 6,80 m (C24.6i)
	Stiel 4,80 m (D21.15i)	Stiel 4,80 m (D21.15is)	Stiel 5,30 m (D21.16i)
APS / Prätzen	23 t	23 t	23,4 t
Abstützprätzen 4-fach	23,2 t	23,2 t	23,6 t

Einsatzgewicht mit Fahrer, Vollgummireifen, komplett befülltem Gerät sowie 1,0 t für Anbaugeräte und 1,4 t für Liftkabine (Option)

AUSRÜSTUNG

GRUNDGERÄT UMSCHLAGMASCHINE ATLAS 250MH

<ul style="list-style-type: none"> 250MH mit APS* an Lenkachse, 2-facher Prätzenabstützung an Starrachse und 2 Hebezy lindern (A25.35) 250MH mit 4-facher Prätzenabstützung und 2 Hebezy lindern (A25.39) 	SERIENMÄSSIGE GRUNDAUSSTATTUNG:	<ul style="list-style-type: none"> Rückraumüberwachungskamera mit 5" LCD-Farbmonitor
<ul style="list-style-type: none"> * APS = Abstütz- und Planierschild 	Motor: <ul style="list-style-type: none"> Leerlaufautomatik Dieselforfilter Motorüberwachung 	<ul style="list-style-type: none"> Sitz getrennt von Konsole verschiebbar Wärmeschutzverglasung, Scheiben getönt Automotives Fahren Betriebsdatenanzeige über Display Vorbereitung für elektrische Kühlbox Diverse Ablagemöglichkeiten, Dokumentenfach Flaschenhalter
Monoblockausleger: <ul style="list-style-type: none"> Grundarm 6,20 m (C24.5i) Grundarm 6,80 m (C24.6i) 	Hydraulik: <ul style="list-style-type: none"> Greifer- und Greifer-Dreh-Funktion Druckspeicher für Notabsenkung des Armsystems Rohrbruchsicherung für Hebezy linder Grenzlastregelung Zylinderendlagendämpfung 	AUSRÜSTUNG: <ul style="list-style-type: none"> Zusammengefasste Schmierstellen für Drehkranz und Armausrüstung
Stiele für Monoblockausleger: <ul style="list-style-type: none"> Stiel 4,80 m Stiel 4,80 m Stiel 5,30 m 	Kabine: <ul style="list-style-type: none"> Klimaanlage Radiovorbereitung mit Stummschaltung Schlanke, höhen- und neigungsverstellbare Lenksäule 	UNTERWAGEN: <ul style="list-style-type: none"> Lastschaltgetriebe Lamellenbremsen im Ölbad der Radnabe Werkzeugkasten im Unterwagen

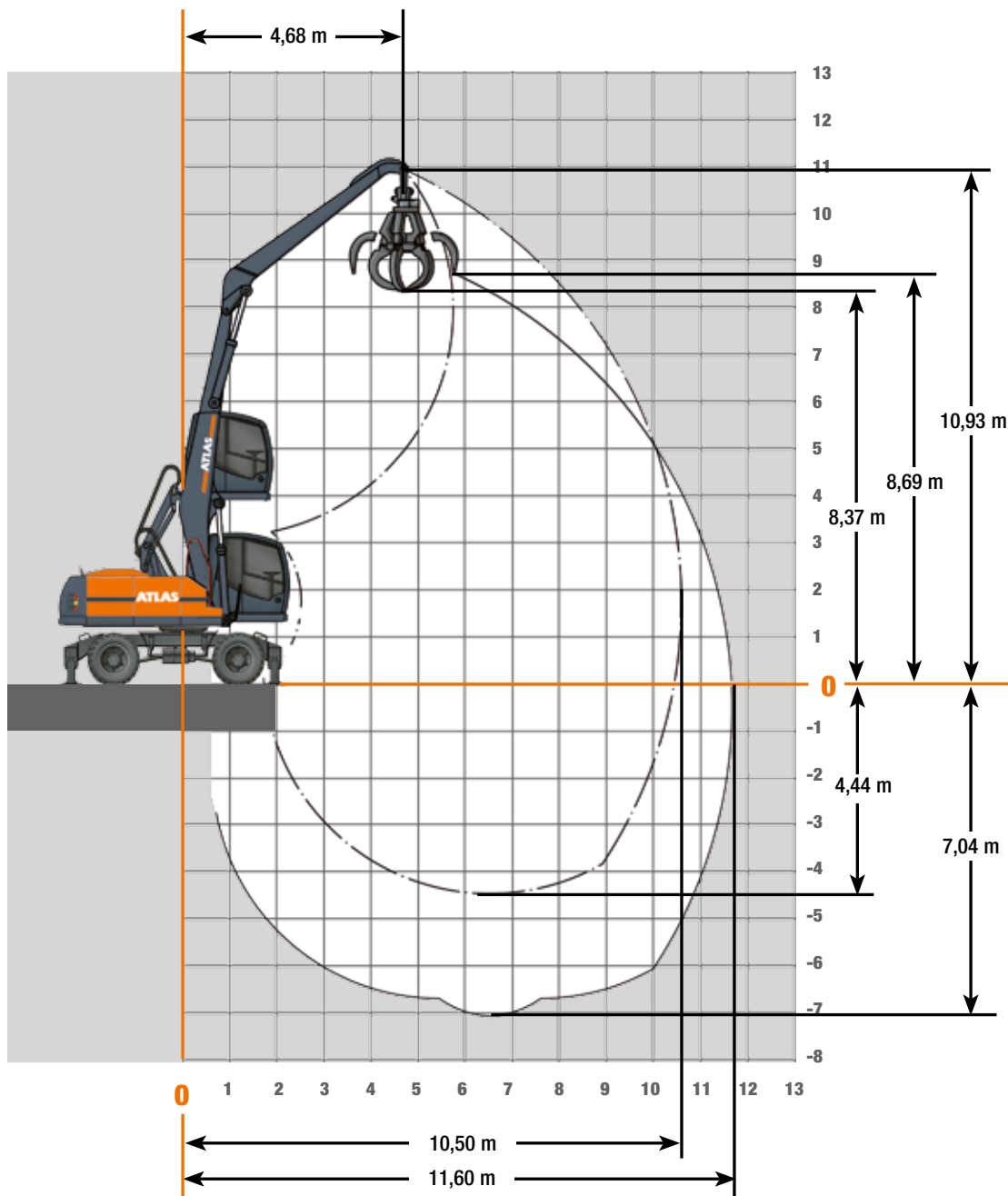
ZUSATZAUSRÜSTUNG

Motor: <ul style="list-style-type: none"> Betankungspumpe Drehzahlverstellung über Potentiometer Standheizung Kaltstarthilfe 	Ausrüstung: <ul style="list-style-type: none"> Taktgesteuerte, elektrische Zentralschmieranlage mit Überwachungsfunktion 	<ul style="list-style-type: none"> Liftkabine, bis 2,50 m hochfahrbar Kabinenerhöhung 1,2 m / 0,6 m Elektrische Kühlbox Arbeitsscheinwerfer, LED
Hydraulik: <ul style="list-style-type: none"> Hydraulischer Anbausatz, Abstützungen vorne und hinten paarweise schalten Bioöl 	Kabine: <ul style="list-style-type: none"> Kabinenschutz Rundumleuchte Beheizter Fahrersitz GPS/GSM Telemetriebox, zur Überwachung von Betriebsdaten, Verbrauch, Position Radio/CD/MP3, front AUX in, USB 	Unterwagen: <ul style="list-style-type: none"> Vollgummireifen
Weitere Sonderausrüstung: siehe Preisliste		

ANBAUGERÄTE

<ul style="list-style-type: none"> Schüttgutgreifer Mehrschalengreifer 	<ul style="list-style-type: none"> Lasthaken Lasthebemagnet 	<ul style="list-style-type: none"> Holzgreifer
--	---	---

Arbeitsbereiche Grundarm 6,20 m (C24.5i) und Stiel 4,80 m (D21.15i)



Traglasten Grundarm 6,20 m (C24.5i) und Stiel 4,80 m (D21.15i)

Traglasten Grundarm 6,20 m (C24.5i) mit Stiel 4,80 m (D21.15i). Max. Ausladung 11,60 m

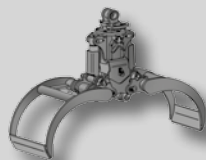
Höhe		3,0 m		4,5 m		6,0 m		7,5 m		9,0 m	
		FRONT	QUER	FRONT	QUER	FRONT	QUER	FRONT	QUER	FRONT	QUER
9,0 m	Pratzen hi / vo abgestützt					6.2*	6.2*	5.4*	5.4*		
	Pratzen hi / vo abgesenkt					5.7	4.7	3.9	3.3		
7,5 m	Pratzen hi / vo abgestützt					6.1*	6.1*	5.4*	5.4*	4.7*	4.2
	Pratzen hi / vo abgesenkt					5.7	4.7	4	3.3	3	2.4
6,0 m	Pratzen hi / vo abgestützt					6.3*	6.3*	5.4*	5.4*	4.7*	4.2
	Pratzen hi / vo abgesenkt					5.6	4.6	4	3.3	3	2.4
4,5 m	Pratzen hi / vo abgestützt			8.4*	8.4*	6.7*	6.7*	5.6*	5.5	4.8*	4.2
	Pratzen hi / vo abgesenkt			8.4*	6.9	5.4	4.4	3.9	3.2	2.9	2.4
3,0 m	Pratzen hi / vo abgestützt	14.7*	14.7*	9.6*	9.6*	7.2*	7.2*	5.8*	5.4	4.8*	4.1
	Pratzen hi / vo abgesenkt	14.7*	11.8	7.9	6.3	5.2	4.2	3.7	3	2.8	2.3
1,5 m	Pratzen hi / vo abgestützt	2.8*	2.8*	10.4*	10.4*	7.5*	7.3	5.8*	5.2	4.7*	4
	Pratzen hi / vo abgesenkt	2.8*	2.8*	7.3	5.8	4.9	3.9	3.6	2.9	2.8	2.3
0 m	Pratzen hi / vo abgestützt			10*	10*	7.3*	7	5.6*	5.1	4.4*	3.9
	Pratzen hi / vo abgesenkt			6.9	5.4	4.7	3.7	3.5	2.8	2.7	2.2
- 1,5 m	Pratzen hi / vo abgestützt			8.6*	8.6*	6.6*	6.6*	5*	5	3.8*	3.8*
	Pratzen hi / vo abgesenkt			6.8	5.3	4.6	3.6	3.4	2.7	2.7	2.1
- 3,0 m	Pratzen hi / vo abgestützt			6.5*	6.5*	5.2*	5.2*	4*	4*	2.8*	2.8*
	Pratzen hi / vo abgesenkt			6.5*	5.3	4.5	3.6	3.4	2.7	2.7	2.2

Die angegebenen max. Nutzlastwerte in Tonnen beinhalten eine Standsicherheit von 33% oder sind berechnet bei 87% der hydraulischen Hebekraft, gemäß ISO10567. Diese Werte sind gültig an der Armspitze (ohne Löffelkipppylinder, Umlenkgestänge) bei optimaler Stellung des entsprechenden Armsystems und mit Druckzuschaltung. Gewichte angebaute Lastaufnahmemittel (Greifer, Magnet, Lasthaken etc.) sind von den Traglastwerten abzuziehen. *durch Hydraulik begrenzter Wert.

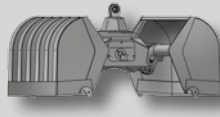
Anbauwerkzeuge



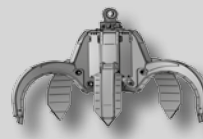
Lasthaken



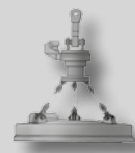
Holzgreifer



Zweischalengreifer

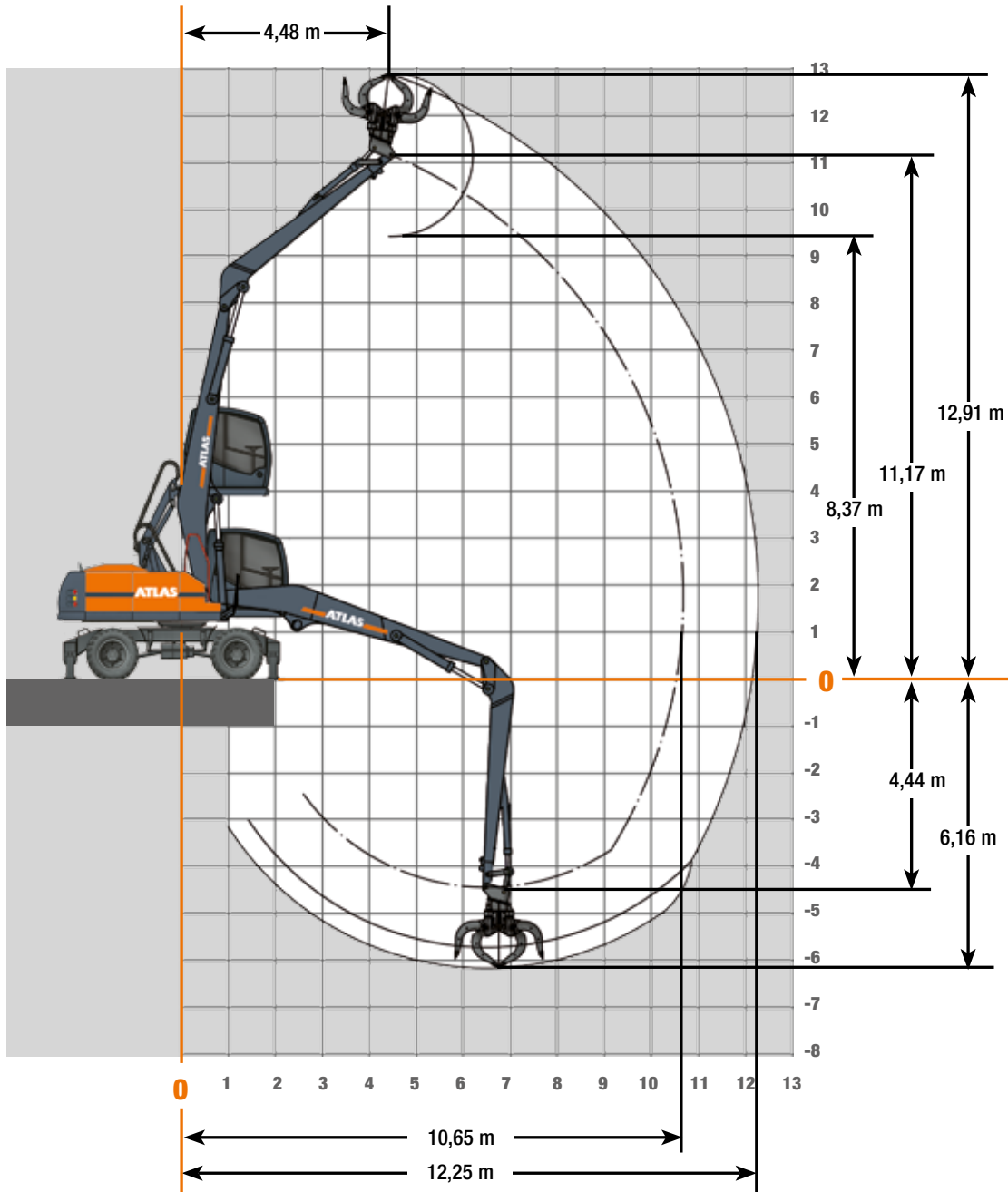


Mehrschalengreifer



Lasthebemagnet

Arbeitsbereiche Grundarm 6,20 m (C24.5i) und Stiel 4,80 m (D21.15is)



Traglasten Grundarm 6,20 m (C24.5i) und Stiel 4,80 m (D21.15is)

Traglasten Grundarm 6,20 m (C24.5i) mit Stiel 4,80 m (D21.15is). Max. Ausladung 12,30 m

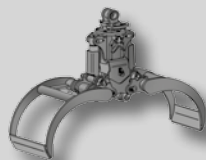
Höhe		3,0 m		4,5 m		6,0 m		7,5 m		9,0 m	
		FRONT	QUER	FRONT	QUER	FRONT	QUER	FRONT	QUER	FRONT	QUER
12,0 m	Pratzen hi / vo angehoben										
	Pratzen hi / vo abgesenkt										
10,5 m	Pratzen hi / vo angehoben										
	Pratzen hi / vo abgesenkt										
9,0 m	Pratzen hi / vo angehoben					6,2*	6,2*	5,4*	5,4*		
	Pratzen hi / vo abgesenkt					5,6	4,7	3,9	3,3		
7,5 m	Pratzen hi / vo angehoben					6,1*	6,1*	5,4*	5,4*	4,7*	4,2
	Pratzen hi / vo abgesenkt					5,7	4,7	4	3,3	3	2,4
6,0 m	Pratzen hi / vo angehoben					6,3*	6,3*	5,4*	5,4*	4,7*	4,2
	Pratzen hi / vo abgesenkt					5,6	4,6	4	3,3	3	2,4
4,5 m	Pratzen hi / vo angehoben			8,4*	8,4*	6,7*	6,7*	5,6*	5,5	4,8*	4,2
	Pratzen hi / vo abgesenkt			8,4*	6,9	5,4	4,4	3,9	3,1	2,4	3
3,0 m	Pratzen hi / vo angehoben	14,8*	14,8*	9,6*	9,6*	7,2*	7,2*	5,8*	5,4	4,8*	4,1
	Pratzen hi / vo abgesenkt	14,8*	11,8	7,9	6,4	5,2	4,2	3,7	3	2,8	2,3
1,5 m	Pratzen hi / vo angehoben	2,9*	2,9*	10,4*	10,4*	7,5*	7,3	5,9*	5,2	4,7*	4
	Pratzen hi / vo abgesenkt	2,9*	2,9*	7,4	5,8	4,9	3,9	3,6	2,9	2,8	2,2
0 m	Pratzen hi / vo angehoben			10*	10*	7,4*	7,1	5,7*	5,1	4,4*	4
	Pratzen hi / vo abgesenkt			7	5,5	4,7	3,7	3,5	2,8	2,7	2,2
-1,5 m	Pratzen hi / vo angehoben			8,7*	8,7*	6,6*	6,6*	5,1*	5	3,8*	3,8*
	Pratzen hi / vo abgesenkt			6,8	5,3	4,6	3,7	3,4	2,8	2,1	2,7
-3,0 m	Pratzen hi / vo angehoben			6,5*	6,5*	5,2*	5,2*	4*	4*	2,8*	2,8*
	Pratzen hi / vo abgesenkt			6,5*	5,3	4,6	3,6	3,4	2,7	2,7	2,2
-4,5 m	Pratzen hi / vo angehoben										
	Pratzen hi / vo abgesenkt										

Die angegebenen max. Nutzlastwerte in Tonnen beinhalten eine Standsicherheit von 33% oder sind berechnet bei 87% der hydraulischen Hebekraft, gemäß ISO10567. Diese Werte sind gültig an der Armspitze (ohne Löffelkipppylinder, Umlenkgestänge) bei optimaler Stellung des entsprechenden Armsystems und mit Druckzuschaltung. Gewichte angebaute Lastaufnahmemittel (Greifer, Magnet, Lasthaken etc.) sind von den Traglastwerten abzuziehen. *durch Hydraulik begrenzter Wert.

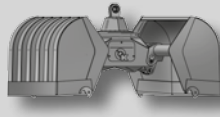
Anbauwerkzeuge



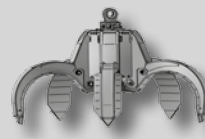
Lasthaken



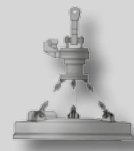
Holzgreifer



Zweischalengreifer

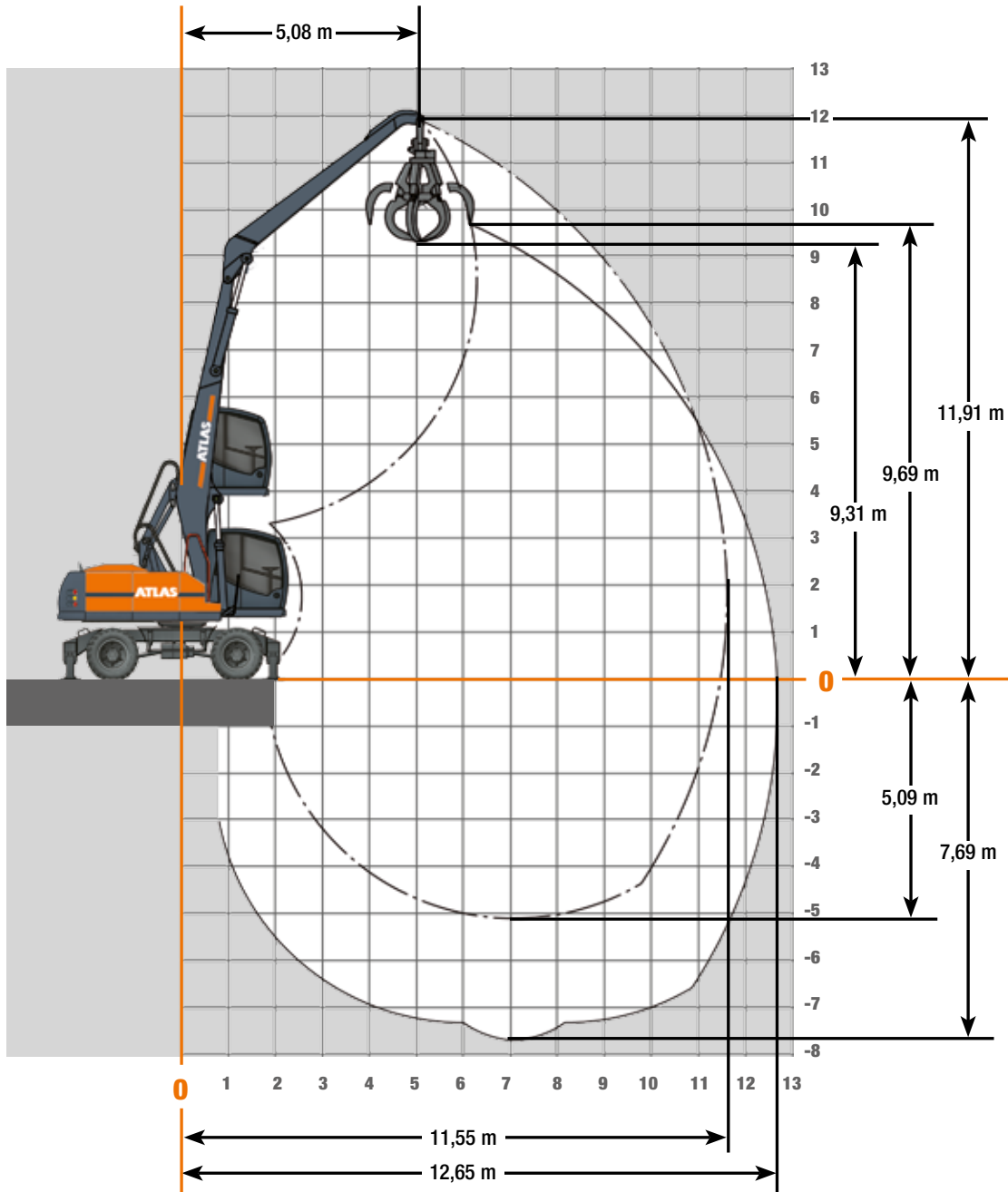


Mehrschalengreifer



Lasthebemagnet

Arbeitsbereiche Grundarm 6,80 m (C24.6i) und Stiel 5,30 m (D21.16i)



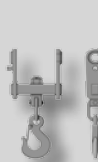
Traglasten Grundarm 6,80 m (C24.6i) und Stiel 5,30 m (D21.16i)

Traglasten Grundarm 6,80 m (C24.6i) mit Stiel 5,30 m (D21.16i). Max. Ausladung 12,65 m

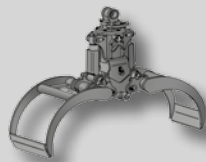
Höhe		3,0 m		4,5 m		6,0 m		7,5 m		9,0 m		10,5 m	
		FRONT	QUER	FRONT	QUER	FRONT	QUER	FRONT	QUER	FRONT	QUER	FRONT	QUER
12,0 m	Pratzen hi / vo abgestützt												
	Pratzen hi / vo abgesenkt												
10,5 m	Pratzen hi / vo abgestützt					5,9*	5,9*						
	Pratzen hi / vo abgesenkt					5,7	4,7						
9,0 m	Pratzen hi / vo abgestützt							5*	5*				
	Pratzen hi / vo abgesenkt							4	3,3				
7,5 m	Pratzen hi / vo abgestützt							5*	5*	4,4*	4,3		
	Pratzen hi / vo abgesenkt							4	3,3	3	2,5		
6,0 m	Pratzen hi / vo abgestützt					6*	6*	5,2*	5,2*	4,5*	4,2	3,9*	3,3
	Pratzen hi / vo abgesenkt					5,6	4,6	4	3,3	3	2,4	2,3	1,9
4,5 m	Pratzen hi / vo abgestützt			8,2*	8,2*	6,5*	6,5*	5,4*	5,4*	4,6*	4,2	3,9*	3,3
	Pratzen hi / vo abgesenkt			8,2*	6,9	5,4	4,4	3,8	3,2	2,9	2,4	2,3	1,8
3,0 m	Pratzen hi / vo abgestützt	14,7*	14,7*	9,4*	9,4*	7*	7*	5,6*	5,3	4,6*	4	3,9*	3,2
	Pratzen hi / vo abgesenkt	14,7*	11,6	7,9	6,3	5,1	4,1	3,7	3	2,8	2,3	2,2	1,8
1,5 m	Pratzen hi / vo abgestützt			10,1*	10,1*	7,3*	7,2	5,7*	5,1	4,6*	3,9	3,8*	3,2
	Pratzen hi / vo abgesenkt			7,2	5,6	4,8	3,8	3,5	2,8	2,7	2,2	2,2	1,7
0 m	Pratzen hi / vo abgestützt			9,8*	9,8*	7,2*	6,9	5,6*	5	4,4*	3,9	3,5*	3,1
	Pratzen hi / vo abgesenkt			6,7	5,2	4,5	3,6	3,4	2,7	2,6	2	2,1	1,7
-1,5 m	Pratzen hi / vo abgestützt			8,5*	8,5*	6,5*	6,5*	5*	4,9	4*	3,9		
	Pratzen hi / vo abgesenkt			6,6	5	4,4	3,5	3,3	2,6	2,6	2		
-3,0 m	Pratzen hi / vo abgestützt			6,6*	6,6*	5,4*	5,4*	4,2*	4,2*	3,2*	3,2*		
	Pratzen hi / vo abgesenkt			6,5	5	4,3	3,4	3,2	2,6	2,5	2		
-4,5 m	Pratzen hi / vo abgestützt					3,7*	3,7*	3*	3*	2*	2*		
	Pratzen hi / vo abgesenkt					3,7*	3,4	3*	2,6	2*	2		

Die angegebenen max. Nutzlastwerte in Tonnen beinhalten eine Standsicherheit von 33% oder sind berechnet bei 87% der hydraulischen Hebekraft, gemäß ISO10567. Diese Werte sind gültig an der Armspitze (ohne Löffelkipppylinder, Umlenkgestänge) bei optimaler Stellung des entsprechenden Armsystems und mit Druckzuschaltung. Gewichte angebaute Lastaufnahmemittel (Greifer, Magnet, Lasthaken etc.) sind von den Traglastwerten abzuziehen. *durch Hydraulik begrenzter Wert.

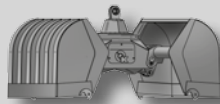
Anbauwerkzeuge



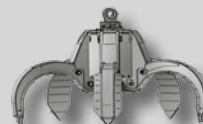
Lasthaken



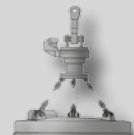
Holzgreifer



Zweischalengreifer

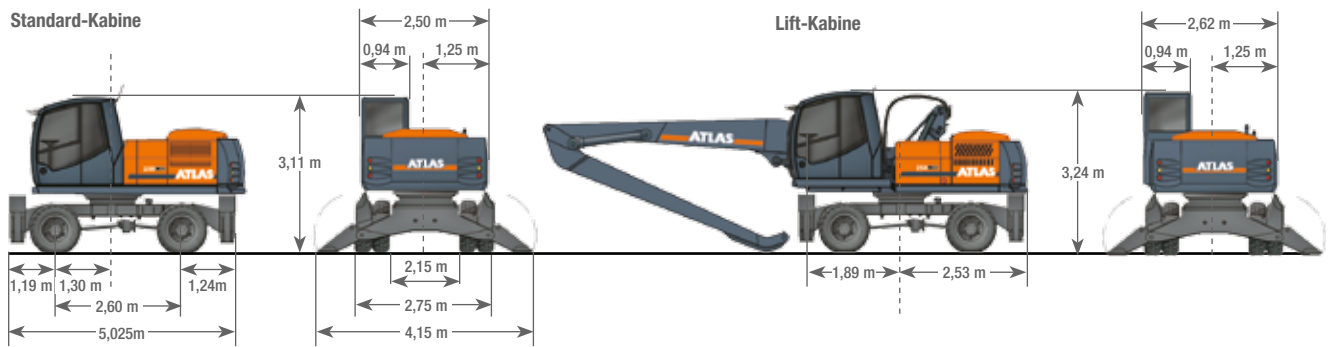


Mehrschalengreifer

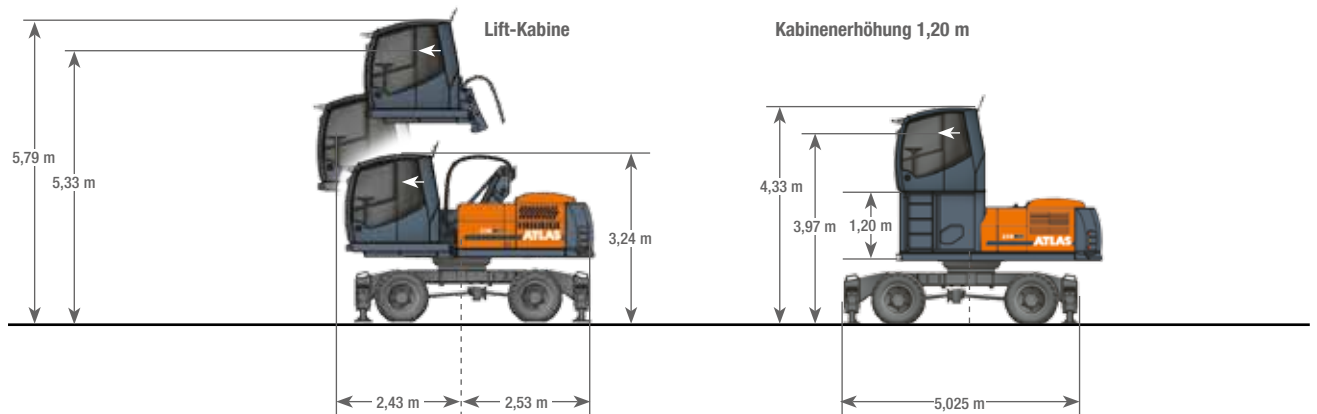


Lasthebemagnet

Abmessungen



A	TRANSPORTHÖHE	B	TRANSPORTLÄNGE				
	Grundarm 6,20 mit Stiel 4,80 m.....		3,21 m		Grundarm 6,20 mit Stiel 4,80 m.....		9,30 m
	Grundarm 6,80 mit Stiel 5,30 m.....		3,21 m		Grundarm 6,80 mit Stiel 5,30 m.....		9,88 m
	Verstellausleger 1,95 m 4,23 m mit Stiel 2,65 m.....		3,21 m				



Weitere Kabinenvarianten auf Anfrage

www.atlasgmbh.com

ATLAS Maschinen GmbH
 BAGGER
 Atlasstrasse 6
 27777 Ganderkesee, Germany
 T: +49 (0) 4222 954 0
 F: +49 (0) 4222 954 343
 info@atlasgmbh.com

250MH-DE (1) Gültig ab: January 2012. Produktbeschreibungen und Preise können jederzeit und ohne Verpflichtung zur Ankündigung geändert werden. Die in diesem Dokument enthaltenen Fotos und /oder Zeichnungen dienen rein anschaulichen Zwecken. Anweisungen zur ordnungsgemäßen Verwendung dieser Ausrüstung entnehmen Sie bitte dem zugehörigen Betriebsanleitung. Nichtbefolgung des Betriebsanhandbuchs bei der Verwendung unserer Produkte oder anderweitig fahrlässiges Verhalten kann zu schwerwiegenden Verletzungen oder Tod führen. Für dieses Produkt wird ausschließlich die entsprechende, schriftlich niedergelegte Standardgarantie gewährt. Atlas leistet keinerlei darüber hinaus gehende Garantie, weder ausdrücklich noch stillschweigend. Die Bezeichnungen der aufgeführten Produkte und Leistungen sind gegebenenfalls Marken, Servicemarken oder Handelsnamen der Atlas Maschinen GmbH und/oder ihrer Tochtergesellschaften. Alle Rechte vorbehalten. "ATLAS" ist eine eingetragene Marke der Atlas Maschinen GmbH. Copyright © 2010 Atlas Maschinen GmbH.

Bestell-Nr. 6159670